

Bedienungsanleitung für den Benutzer



Danfoss Heizkörperthermostate RA 2000

zur Raumtemperatur-Regelung und
Heizkosten-Einsparung



Zertifiziert und geprüft nach EN215

Wichtige Hinweise

Verehrter Kunde,

Mit dem Kauf dieses Thermostaten haben Sie ein hochwertiges Qualitätsprodukt aus dem Hause Danfoss erworben.

Lassen Sie den Einbau nur durch einen Fachmann, Ihren Heizungsinstallateur, durchführen.

Bei sinnvoller Nutzung, entsprechend dieser Anleitung, bietet Ihnen dieser Heizkörperthermostat maximalen Heizkomfort bei gleichzeitiger Reduzierung der Heizkosten.

Wartung

Danfoss Thermostate sind **wartungsfrei**.

Sollten trotz Beachtung der Bedienungsanleitung Probleme auftreten, so wenden Sie sich bitte an Ihren Heizungsinstallateur.

Reinigung

Zur Reinigung sollten **nur** milde Reiniger, z.B. Geschirrspülmittel verwendet werden, **keine** Scheuer-, Lösungs- oder Bleichmittel.

Den Thermostaten **nicht** im Geschirrspüler reinigen!!

Funktionsbeschreibung

Danfoss Heizkörperthermostate sparen Energie, weil sie jede Art von Fremdwärme, wie z.B. Elektrogeräte oder Sonneneinstrahlung, ausnutzen.

In jedem Thermostaten befindet sich ein Temperaturfühler, der die Raumtemperatur erfasst und gemäß der Temperatureinstellung den Zufluß des Heizwassers regelt. Dabei werden die Heizkörper möglicherweise nur teilweise warm oder können ganz auskühlen.

Der "unwirtschaftliche Bereich", zwischen Stellung "4" und "5" sollte nur **bei erhöhtem Wärmebedarf** gewählt werden. Bitte beachten Sie, daß je nach Heizwassertemperatur und Größe des Heizkörpers hohe Raumtemperaturen auch nicht durch ein höheres Einstellen des Thermostatfühlers erreicht werden können.

Während der Sommermonate (Heizung ausser Betrieb) bitte alle Thermostatfühler auf „5“ stellen.

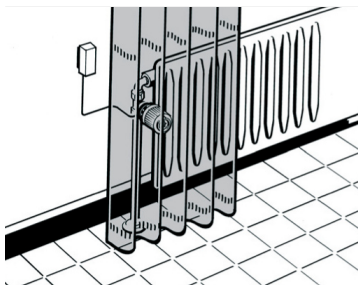
Einbauhinweise

Die Raumluft muß den Thermostaten immer ungehindert umströmen können, nur so ist eine korrekte Raumtemperaturregelung sichergestellt.

Der Heizkörperthermostat darf also **nicht** durch Vorhänge, Gardinen, Heizkörperverkleidungen, Möbelstücke o.ä. verdeckt, oder in engen Nischen montiert werden.

In solchen Fällen sollte ein Thermostat mit Fernfühler montiert werden.

Bitte wenden Sie sich in diesem Fall an Ihren Heizungsinstallateur.



Empfohlene Raumtemperaturen

z.B.	Empf.Temp.	Stellung
Diele/Flur	14 - 17 °C	1 - 2
Schlafzimmer	17 °C	2
Spiel/Hobbyraum	17 - 20 °C	2 - 3
Wohnzimmer	20 - 23 °C	3 - 4
Bad/Toilette	23 °C	4
Schwimmbad	26 - 27 °C	5-Max

Temperatureinstellung

Durch Drehen des Einstellhandgriffes läßt sich der Heizkörperthermostat einstellen. Die gewünschte Position ist erreicht, wenn die Einstellmarke auf den entsprechenden Wert der Reglerskala zeigt.

Stellen Sie Ihren Heizkörperthermostaten entsprechend der Tabelle ein:

I	★	1	2 ■ ■	3 ■ ■	4	5	I
7°	9,5°	14°	17°	20°	23°	26°	28°C

Die maximale Reglereinstellung entspricht ca. 28°C. Die effektiverreichbare Raumtemperatur ist jedoch von der Heizwassertemperatur und der Heizkörpergröße abhängig.

Hinweis:

Der Abstand zwischen zwei Zahlen auf der Reglerskala entspricht einem Temperaturunterschied von ca. 3°C.

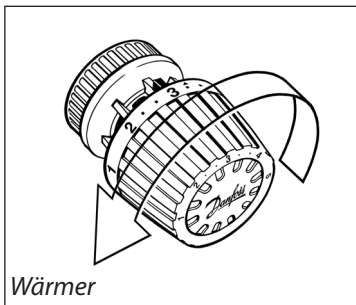
Zwischen den Stellungen "2" und "3", bzw. "3" und "4" entspricht der Abstand zwischen zwei Punkten einem Temperaturunterschied von ca. 1°C.

Korrigieren der Raumtemperatur

Korrekturen der Einstellung nehmen Sie bitte wie folgt vor:

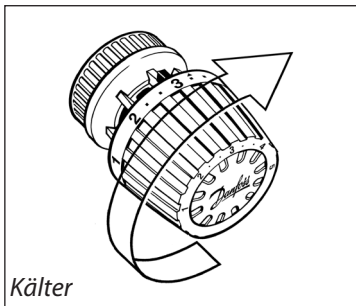
Einstellung: **wärmer**
(höhere Werte)

Einstellhandgriff
nach **links** drehen,
bis die gewünschte
Position erreicht ist.



Einstellung: **kälter**
(niedrigere Werte)

Einstellhandgriff
nach **rechts** drehen,
bis die gewünschte
Position erreicht ist.



Absenken • Energieeinsparung

Um Energiekosten zu sparen, sollten bei Nichtnutzung von Räumen die Temperaturen reduziert werden. Hierbei ist zwischen kürzerer oder längerer Absenkphase zu unterscheiden.

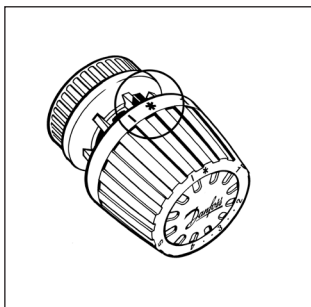
Absenkung für **kürzere** Zeit:

Bei Absenkung z.B. in der Nacht, sollte die Einstellung um eine Zahl reduziert werden (z.B. von "3" auf "2"). Das entspricht einer Senkung der Raumtemperatur um ca. 3 °C.

Absenkung für **längere** Zeit:

Bei längerer Abwesenheit, z.B., während Ihres Urlaubs, können Sie durch Drehen des Handgriffs nach rechts, bis zur Stellung "*" (ca. 9,5 °C) die Temperatur reduzieren.

Diese Einstellung führt zu einer max. Temperaturabsenkung bei Wahrung des Frostschutzes!



Hinweise zur Raumlüftung

Verbrauchte Luft muß durch sauerstoffreiche Frischluft ersetzt werden. Hierzu sind, um Energieverluste zu vermeiden, die Fenster **weit** aber nur für **kurze** Zeit zu öffnen.

1. Drehen Sie den Handgriff des Thermostaten auf **"*"**
2. Öffnen Sie die Fenster **weit** aber nur **für kurze Zeit**.
3. Nach dem Lüften schließen Sie die Fenster und stellen den Thermostaten wieder auf seine ursprüngliche Position.

Bestellung & Zubehör

Beschreibung	Bestell-Nr.
Eingebauter Fühler	013G2990
Fernfühler mit 2 m Kapillarrohr	013G2992
Diebstahlsicherung 20 Stück	013G5245
RA2000 Thermostate passen auf das RA 2000 Ventilprogramm	

Ihr Heizungsinstallateur:

The Danfoss logo is written in a stylized, red, cursive script font.